

SSG

超小型基本开关

全球性超小型基本开关 符合EN61058-1

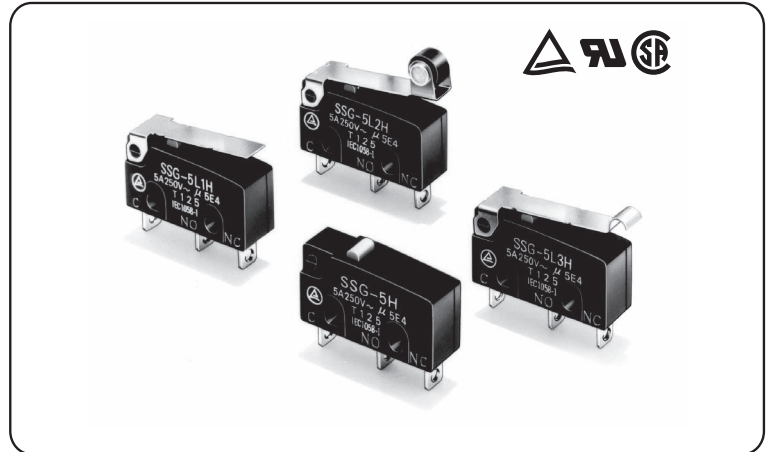
(IEC601058-1)

UL1054, 以及

CSA C22.2 No.54

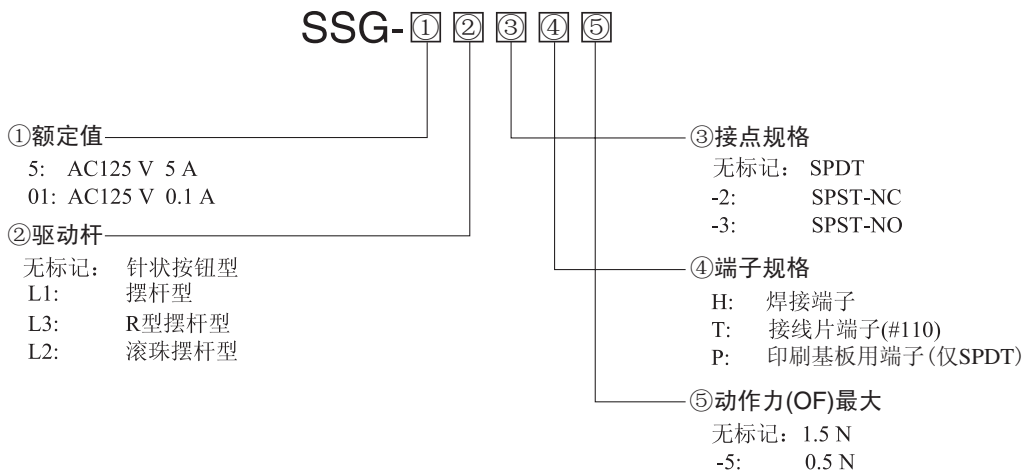
- 操作温度的范围广泛,从-25℃~125℃, 并支持高温环境下的使用。
- 印刷基板用端子型可防止焊剂进入。
- 双定位印刷基板用端子。
- 安装孔尺寸为M2.2

符合RoHS



型号构成



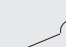
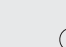
■ 型号标准



注: 数值都是针状按钮型的数值。

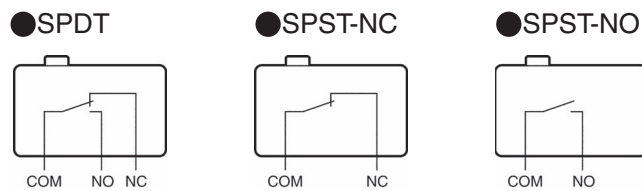
隔板(另售)、端子连接用零件(另售) → 参见“微动开关 共通附属品”

■ 型号列表

| 驱动杆 | 端子 | 动作力(OF)最大 | 额定值 | |
|---|-------------|-----------------|------------|-------------|
| | | | 5 A | 0.1 A |
| 针状按钮型  | 焊接端子 | 1.50 N {153 gf} | SSG-5H | SSG-01H |
| | 接线片端子(#110) | | SSG-5 | SSG-01T |
| | 印刷基板用端子 | | SSG-5P | SSG-01P |
| | 焊接端子 | 0.50 N {51 gf} | SSG-5H-5 | SSG-01H-5 |
| | 接线片端子(#110) | | SSG-5T-5 | SSG-01T-5 |
| | 印刷基板用端子 | | SSG-5P-5 | SSG-01P-5 |
| 摆杆型  | 焊接端子 | 0.60 N {61 gf} | SSG-5L1H | SSG-01L1H |
| | 接线片端子(#110) | | SSG-5L1T | SSG-01L1T |
| | 印刷基板用端子 | | SSG-5L1P | SSG-01L1P |
| | 焊接端子 | 0.20 N {20 gf} | SSG-5L1H-5 | SSG-01L1H-5 |
| | 接线片端子(#110) | | SSG-5L1T-5 | SSG-01L1T-5 |
| | 印刷基板用端子 | | SSG-5L1P-5 | SSG-01L1P-5 |
| R型摆杆型  | 焊接端子 | 0.60 N {61 gf} | SSG-5L3H | SSG-01L3H |
| | 接线片端子(#110) | | SSG-5L3T | SSG-01L3T |
| | 印刷基板用端子 | | SSG-5L3P | SSG-01L3P |
| | 焊接端子 | 0.20 N {20 gf} | SSG-5L3H-5 | SSG-01L3H-5 |
| | 接线片端子(#110) | | SSG-5L3T-5 | SSG-01L3T-5 |
| | 印刷基板用端子 | | SSG-5L3P-5 | SSG-01L3P-5 |
| 滚珠摆杆型  | 焊接端子 | 0.60 N {61 gf} | SSG-5L2H | SSG-01L2H |
| | 接线片端子(#110) | | SSG-5L2T | SSG-01L2T |
| | 印刷基板用端子 | | SSG-5L2P | SSG-01L2P |
| | 焊接端子 | 0.20 N {20 gf} | SSG-5L2H-5 | SSG-01L2H-5 |
| | 接线片端子(#110) | | SSG-5L2T-5 | SSG-01L2T-5 |
| | 印刷基板用端子 | | SSG-5L2P-5 | SSG-01L2P-5 |

注：SPST-NO和SPES-NC型号的详细情况，请咨询当地OMRON销售代表。

■ 接点规格



■ 接点规格

| 项目 | | SSG-5 | SSG-01H.T | SSG-01P |
|------------|---------|-------------|-----------|---------|
| 接点 | 规格 | 铆钉 | 横杆 | |
| | 材质 | 银合金 | 金合金 | |
| | 间隔(标准值) | 0.5mm | 0.25mm | 0.5mm |
| 浪涌电流 | 常闭 | 20A max. | 1A max. | |
| | 常开 | 10A max. | 1A max. | |
| 最小适用负载(见注) | | DC 5V 160mA | DC 5V 1mA | |

注：关于最小适用负载，请参考[请正确适用]的[关于微小负载型中的使用]。

隔板(另售)、端子连接用零件(另售) ➔ 参见 “微动开关 共通附属品”

■ 额定值

| 型号 | 项目 | |
|--------|--------|------|
| | 额定电压 | 阻性负载 |
| SSG-5 | 125VAC | 5A |
| | 250VAC | 3A |
| SSG-01 | 125VAC | 0.1A |
| | 30VDC | 0.1A |

注: 1. 上述数值表示稳定电流。
 2. 直流并且有浪涌的情况下, 请同时使用浪涌抑制电路
 3. 上述额定值要符合以下使用条件的场所。
 环境稳定: 20±2°C
 环境湿度: 65±5%RH
 操作频率: 30次/min

安全规格认证额定值

关于个别的认证型号请垂询本公司。

UL1054 (No. E41515)/
 CSA C22.2 No. 55 (No. LR21642)

| 额定电压 | SSG-5 | SSG-01 |
|---------|-------|--------|
| AC 125V | 5A | 0.1A |
| AC 250V | 3A | --- |
| DC 30V | --- | 0.1A |

EN61058-1 (No. J9451449,
 TÜV Rheinland 认证)

| 额定电压 | SSG-5 | SSG-01 |
|---------|-------|--------|
| AC 250V | 5A | --- |
| DC 30V | --- | 0.1A |

实验条件: 5E4(50, 000次),
 T125(0°C~125°C)

性能

| | | |
|------------|-----------------------------------|---|
| 容许操作速度 | 0.1mm~1m/s(针状按钮型の場合) | |
| 容许操作频率 | 机械 | 最大400次/min |
| | 电气 | 最大30次/min |
| 绝缘电阻 | 100MΩ以上 | |
| 接触电阻 (初始值) | OF 1.50 N | SSG-5: 30mΩ最大 SSG-01: 50mΩ最大 |
| | OF 0.50 N | SSG-5: 50mΩ最大 SSG-01: 100mΩ最大 |
| 耐压 *1 | 同极端子之间 | AC1,000V, 50/60Hz 1min (SSG-01H和SSG-01T型为AC600V) |
| | 带电金属部与地之间 | AC1,500V, 50/60Hz 1min |
| | 各端子与非带电金属部之间 | AC1,500V, 50/60Hz 1min |
| 振动 *2 | 误动作 | 10~2,000Hz, 196m/s ² {20G} |
| 冲击 *2 | 误动作 | 490m/s ² {约50G} |
| 寿命 *3 | 机械 | 10,000,000 次以上 (60 次/min) |
| | 电气 | 200,000次以上(30次/min) |
| 保护结构(IP等级) | IEC IP40 | |
| 防触电保护等级 | Class I | |
| 漏电流特性 | 175 | |
| 使用环境温度 | -25°C~125°C(在环境湿度60%以下)(无结冰, 无凝露) | |
| 使用环境湿度 | 85% RH以下(5°C~30°C时) | |
| 重量 | 约1.6g(针状按钮型の場合) | |

注: 上述数值为初始值。

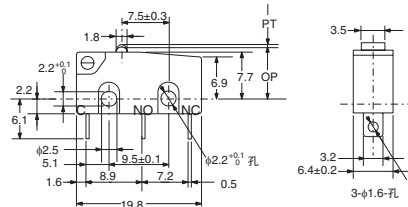
*1. 耐压为使用隔板(参考“微动开关共通附属品”)时的数值。

*2. 针状按钮型时为自由位置和总行程位置的数值, 摆杆型时为总行程位置的数值。接点的闭路或开路在10μs以内。

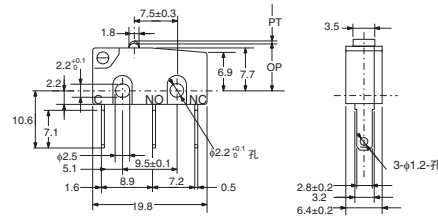
*3. 试验条件, 请咨询当地OMRON销售代表。

■ 端子的种类/形状(单位: mm)

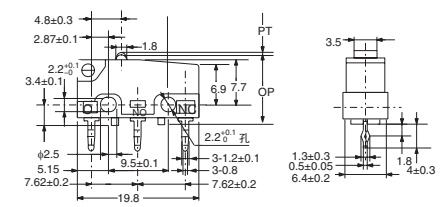
● 焊接端子



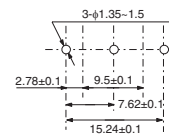
● 接线端子(#110)



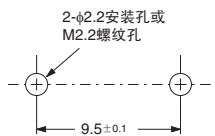
● 印刷基板用端子



印刷基板用端子孔加工图(参考)



■ 安装孔加工尺寸(单位: mm)



确保SSG安装在平面上。如果安装面凹凸不平,可能导致SSG不能正常操作。

隔板(另售)、端子连接用零件(另售) ➡ 参见“微动开关 共通附属品”

■外形尺寸(单位: mm)/动作特性

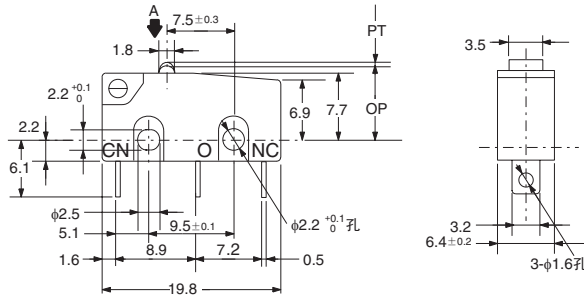
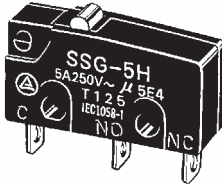
图例、图纸为焊接端子和印刷基板用端子时的情况。
接线片端子(#110)的详情请参阅上一页的“端子的种类/形状”。
在口中填入端子规格符号。可组合的型号请参阅“种类”。

注: 1.上述外形尺寸图中,未注公差为 ± 0.25 mm。
2.动作特性为向A方向(\blacktriangledown)动作时的情况。

焊接/接线片端子

●针状按钮型

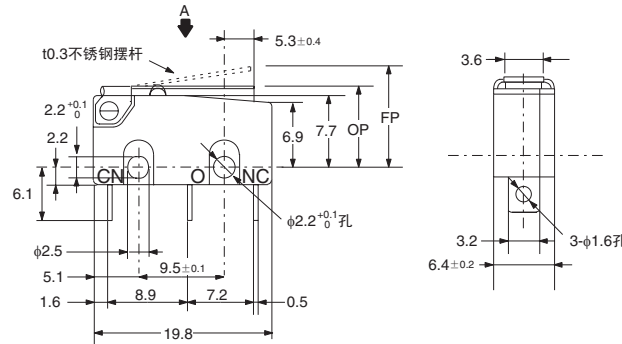
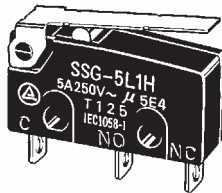
SSG-5□
SSG-5□-5
SSG-01□
SSG-01□-5



| 型号 | SSG-5□ SSG-01□ | SSG-5□-5 SSG-01□-5 |
|-------|-------------------|-----------------------|
| OF 最大 | 1.50 N {153 gf} | 0.50 N {51 gf} |
| RF 最小 | 0.25 N {25 gf} | 0.04 N {4 gf} |
| PT 最大 | 0.6 mm | |
| OT 最小 | 0.4 mm | |
| MD 最大 | 0.1 mm | |
| FP 最大 | --- | |
| OP | 8.4±0.3 mm | |

●摆杆型

SSG-5L1□
SSG-5L1□-5
SSG-01L1□
SSG-01L1□-5

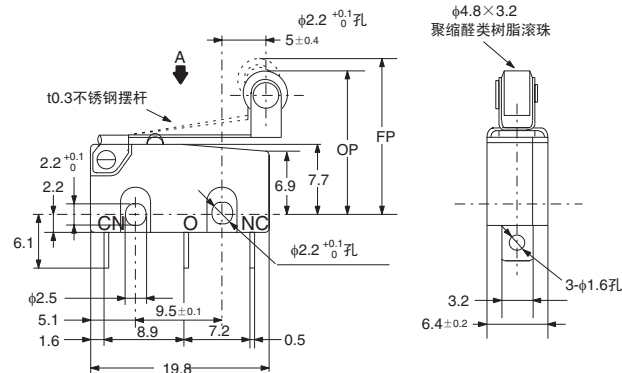
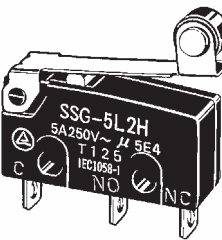


| 型号 | SSG-5L1□ SSG-01L1□ | SSG-5L1□-5 SSG-01L1□-5 |
|-------|--|---------------------------|
| OF 最大 | 0.60 N {61 gf} | 0.20 N {20 gf} |
| RF 最小 | 0.06 N {6 gf} | 0.02 N {2 gf} |
| PT 最大 | 1.0 mm | |
| OT 最小 | 0.8 mm | |
| FP 最大 | 13.6 mm | |
| OP | 8.8 ^{+1.0} _{-0.6} mm | |

注: 以下型号可以提供摆杆长度为26.1mm的产品: SSG-01L14□, SSG-5L14□, SSG-01L14□-5, 以及SSG-5L14□-5。
详情请咨询当地OMRON销售代表。

●滚珠摆杆型

SSG-5L2□
SSG-5L2□-5
SSG-01L2□
SSG-01L2□-5

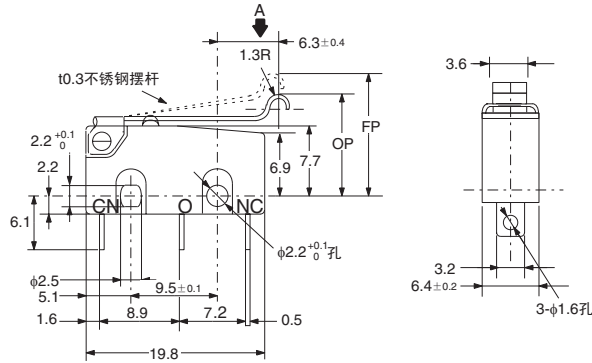
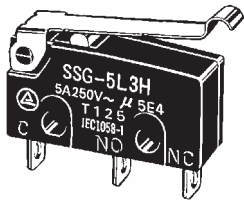


| 型号 | SSG-5L2□ SSG-01L2□ | SSG-5L2□-5 SSG-01L2□-5 |
|-------|---|---------------------------|
| OF 最大 | 0.60 N {61 gf} | 0.20 N {20 gf} |
| RF 最小 | 0.06 N {6 gf} | 0.02 N {2 gf} |
| PT 最大 | 1.0 mm | |
| OT 最小 | 0.8 mm | |
| FP 最大 | 19.0 mm | |
| OP | 14.5 ^{+1.0} _{-0.6} mm | |

隔板(另售)、端子连接用零件(另售) → 参见“微动开关 共通附属品”

●R型摆杆型

SSG-5L3□
SSG-5L3□-5
SSG-01L3□
SSG-01L3□-5

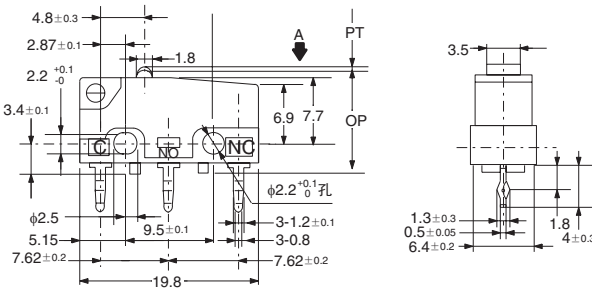
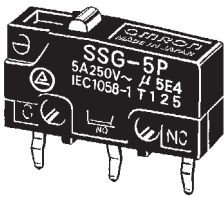


| 型号 | SSG-5L3□ SSG-01L3□ | SSG-5L3□-5 SSG-01L3□-5 |
|-------|---|---------------------------|
| OF 最大 | 0.60 N {61 gf} | 0.20 N {20 gf} |
| RF 最小 | 0.06 N {6 gf} | 0.02 N {2 gf} |
| PT 最大 | 1.0 mm | |
| OT 最小 | 0.8 mm | |
| FP 最大 | 15.5 mm | |
| OP | 10.7 ^{+1.0} _{-0.6} mm | |

印刷基板用端子

●针状按钮型

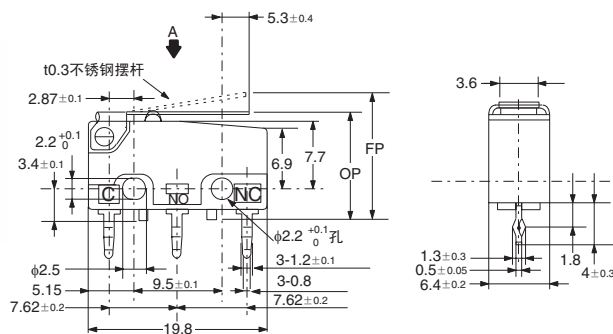
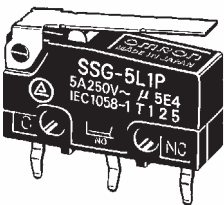
SSG-5P
SSG-5P-5
SSG-01P
SSG-01P-5



| 型号 | SSG-5P SSG-01P | SSG-5P-5 SSG-01P-5 |
|-------|-------------------|-----------------------|
| OF 最大 | 1.50 N {153 gf} | 0.50 N {51 gf} |
| RF 最小 | 0.25 N {25 gf} | 0.04 N {4 gf} |
| PT 最大 | 0.6 mm | |
| OT 最小 | 0.4 mm | |
| MD 最大 | 0.1 mm | |
| FP 最大 | --- | |
| OP | 11.8±0.4 mm | |

●摆杆型

SSG-5L1P
SSG-5L1P-5
SSG-01L1P
SSG-01L1P-5



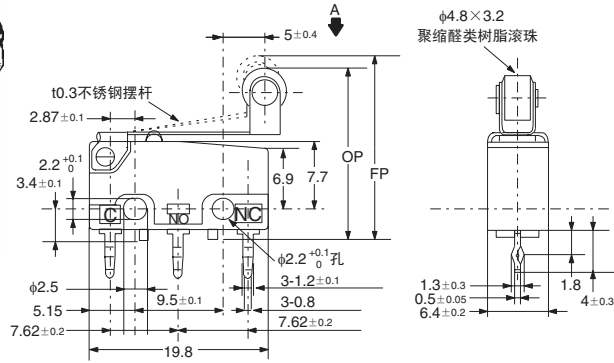
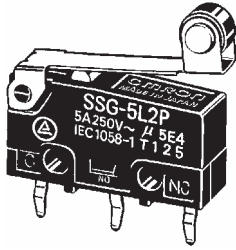
| 型号 | SSG-5L1P SSG-01L1P | SSG-5L1P-5 SSG-01L1P-5 |
|-------|---|---------------------------|
| OF 最大 | 0.60 N {61 gf} | 0.20 N {20 gf} |
| RF 最小 | 0.06 N {6 gf} | 0.02 N {2 gf} |
| OT 最小 | 1.0 mm | |
| MD 最大 | 0.8 mm | |
| FP 最大 | 17.0 mm | |
| OP | 12.2 ^{+1.1} _{-0.7} mm | |

注：以下型号可以提供摆杆长度为26.1mm的产品：SSG-01L14P, SSG-5L14P, SSG-01L14P-5, 以及SSG-5L14P-5。
详情请咨询当地OMRON销售代表。

隔板(另售)、端子连接用零件(另售) → 参见“微动开关 共通附属品”

●滚珠摆杆型

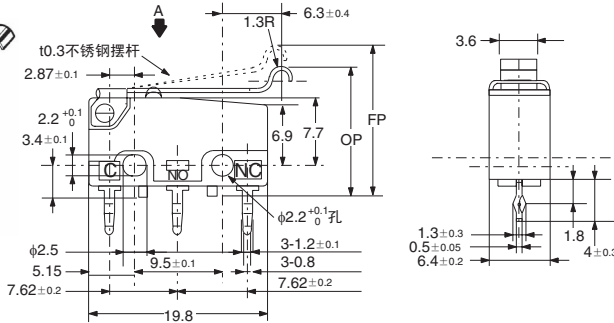
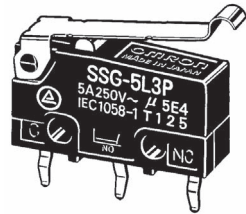
SSG-5L2P
SSG-5L2P-5
SSG-01L2P
SSG-01L2P-5



| 型号 | SSG-01L2P SSG-5L2P | SSG-01L2P-5 SSG-5L2P-5 |
|-------|---|---------------------------|
| OF 最大 | 0.60 N {61 gf} | 0.20 N {20 gf} |
| RF 最小 | 0.06 N {6 gf} | 0.02 N {2 gf} |
| OT 最小 | 1.0 mm | |
| MD 最大 | 0.8 mm | |
| FP 最大 | 22.4 mm | |
| OP | 17.9 ^{+1.1} _{-0.7} mm | |

●R型摆杆型

SSG-5L3P
SSG-5L3P-5
SSG-01L3P
SSG-01L3P-5



| 型号 | SSG-01L3P SSG-5L3P | SSG-01L3P-5 SSG-5L3P-5 |
|-------|---|---------------------------|
| OF 最大 | 0.60 N {61 gf} | 0.20 N {20 gf} |
| RF 最小 | 0.06 N {6 gf} | 0.02 N {2 gf} |
| OT 最小 | 1.0 mm | |
| MD 最大 | 0.8 mm | |
| FP 最大 | 18.9 mm | |
| OP | 14.4 ^{+1.1} _{-0.7} mm | |

隔板(另售)、端子连接用零件(另售) → 参见“微动开关 共通附属品”

正确的使用方法

★「共通注意事项」请参考相关页

■注意

关于和端子的连接

将导线焊接到端子上时，请先将导体穿过端子孔后再进行操作。

- 钎焊烙铁的容量应为60W以下，时间在5s之内。如果操作温度过高或者长时间过热，可能导致开关特性劣化。
- 请尽量少用焊锡。如果焊锡进入开关内部，可能会导致接触障碍。
- 与焊接端子的连接请使用下面规格的导线。

| 种类 | 导线规格 |
|--------|-----------|
| SSG-01 | AWG 22~20 |
| SSG-5 | AWG 20~18 |

- 如果将印刷基板用端子型在焊接槽中进行焊接，焊锡可能进入开关内部导致接触不良，因此请采用手工焊接。
- 与接线片端子的连接使用#110接线片用插座，将其垂直插入端子。如果在端子的横向施加过大的外力，可能引起端子变形和外壳破损。

关于绝缘距离

根据EN61058-1，本开关的没有接地端子，最小绝缘层厚度为0.9mm。如果无法确保零部件所要求的绝缘距离，请使用绝缘护罩、或者隔板来保证绝缘距离。

■正确使用

关于安装

开关的安装使用M2.2螺钉，用平垫圈、弹簧垫圈等紧固。此时请使用0.20~0.24N·m的紧固转矩。(2~2.5kgf·cm)

关于操作行程的设定

针状按钮规格场合，请注意操作行程的设定。按下量过多则寿命缩短。请以过行程(OT)规格值的70%~100%为标准来设定。

关于在微小负载下的使用

如果在开关微小负载电路时使用一般负载用开关，可能会引起接触不良。请参考下图在使用区域的范围内使用开关。即使在下图的使用区域范围内使用微小负载型，如果是在开关时引发浪涌电流的负载，接点消耗将加剧，造成寿命缩短，因此请根据需要插入接点保护电路。最小适用负载作为N水准参考值。这表示在可靠度为60%(λ 60)下的故障率水平。(JIS C5003) λ 60=0.5×10⁻⁶/次表示可靠度为60%的条件下可推定故障率为1/2,000,000以下。

